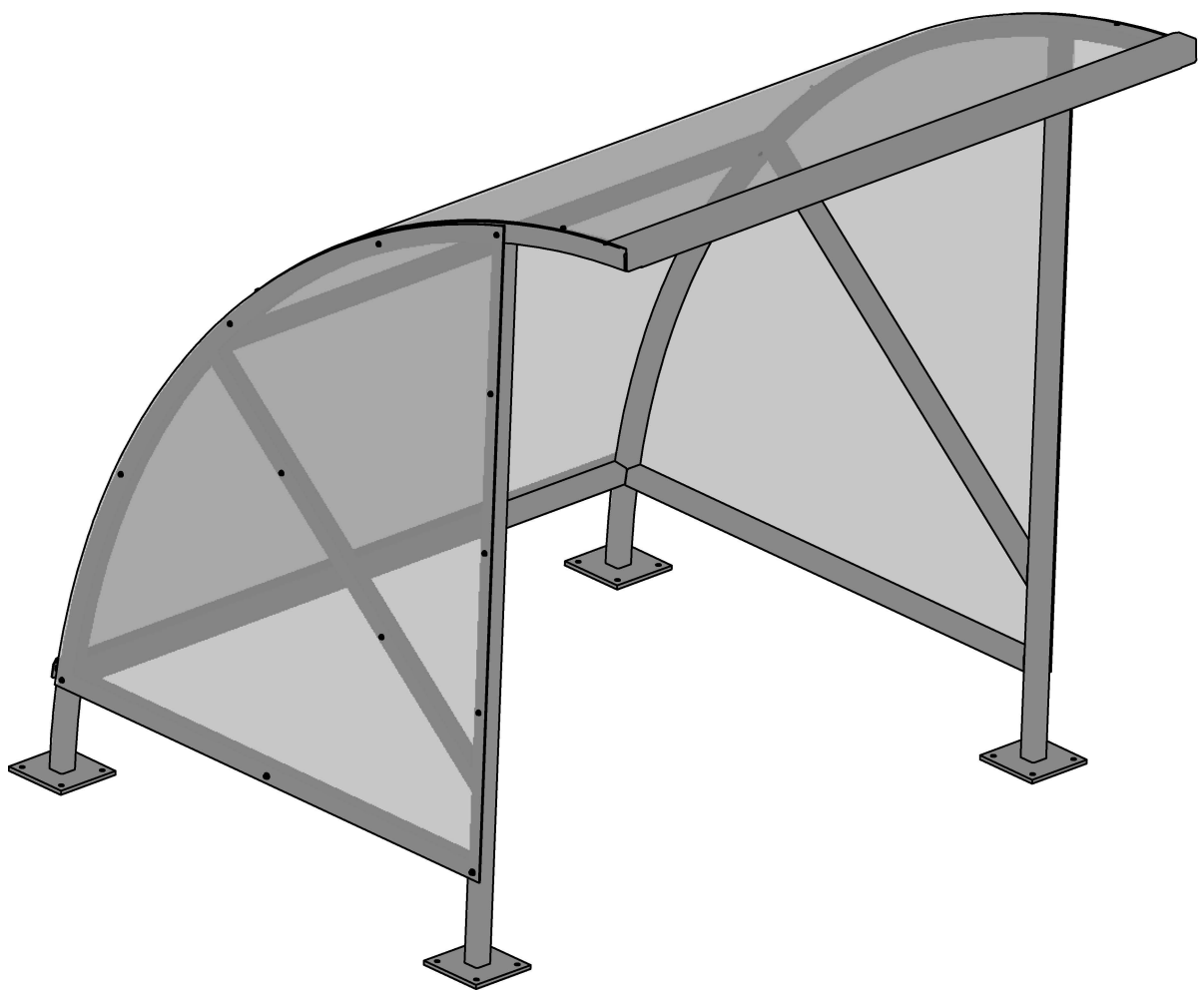
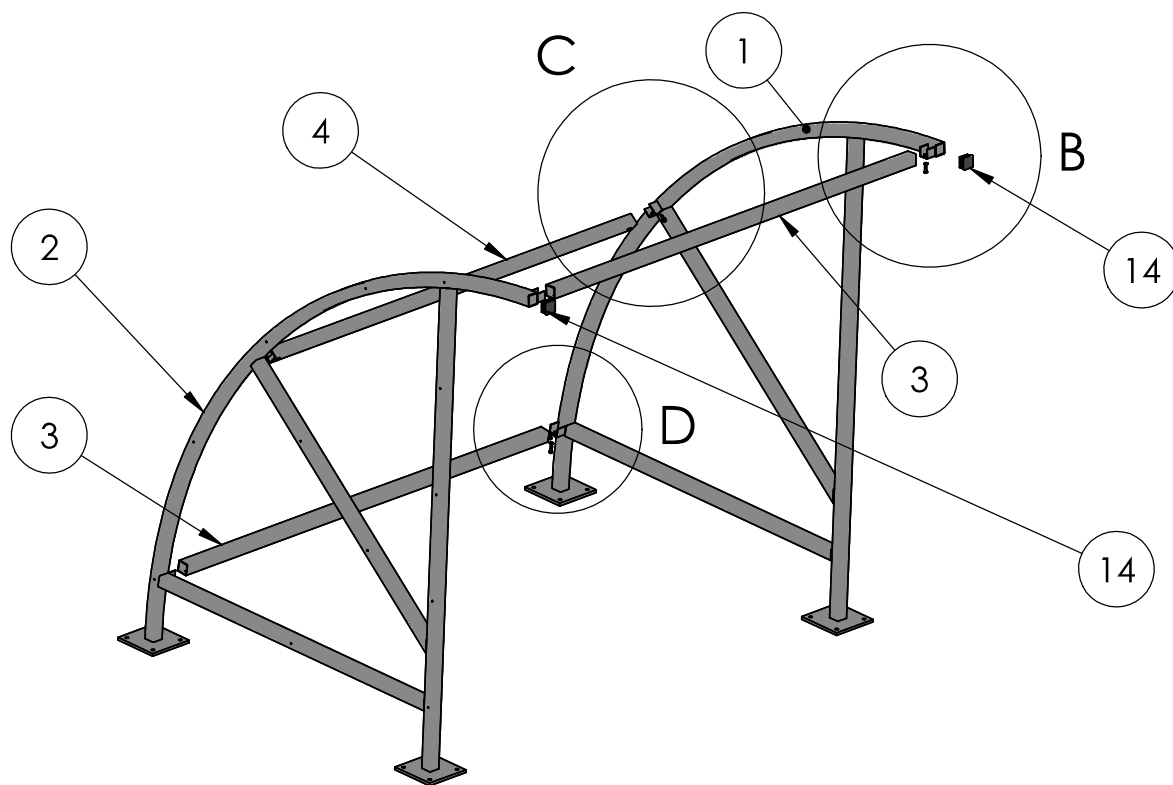


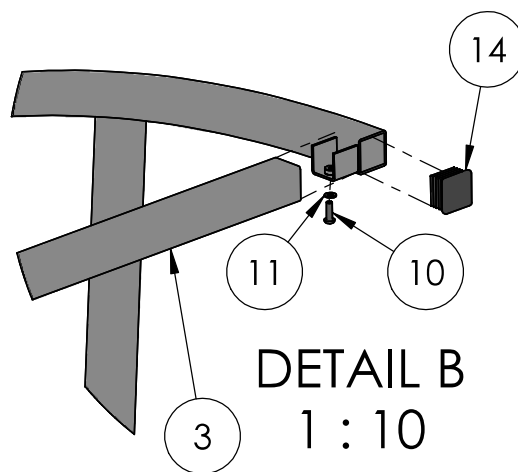
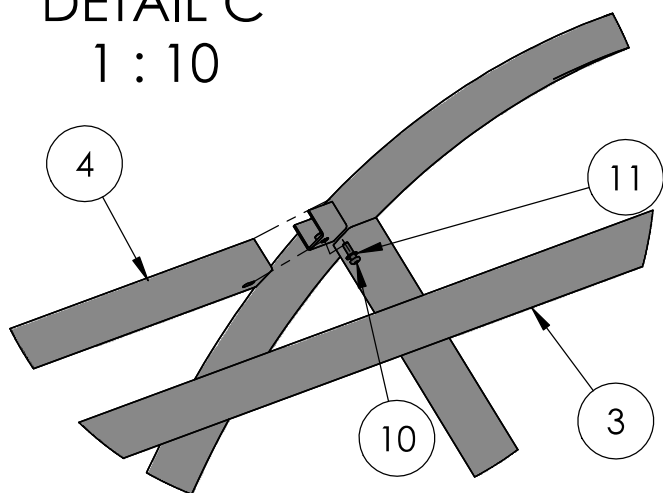
# Montageanleitung Assembly instructions



Stand: Oktober 2018

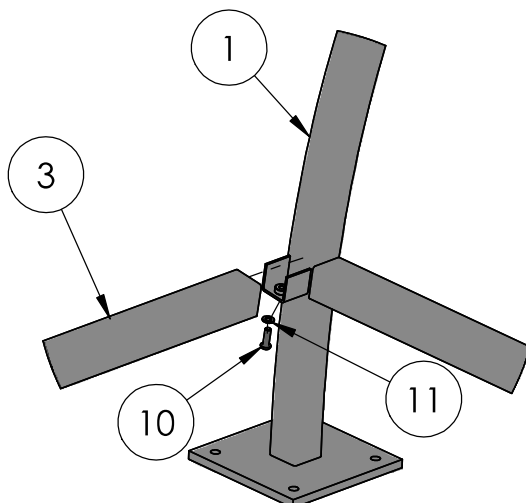


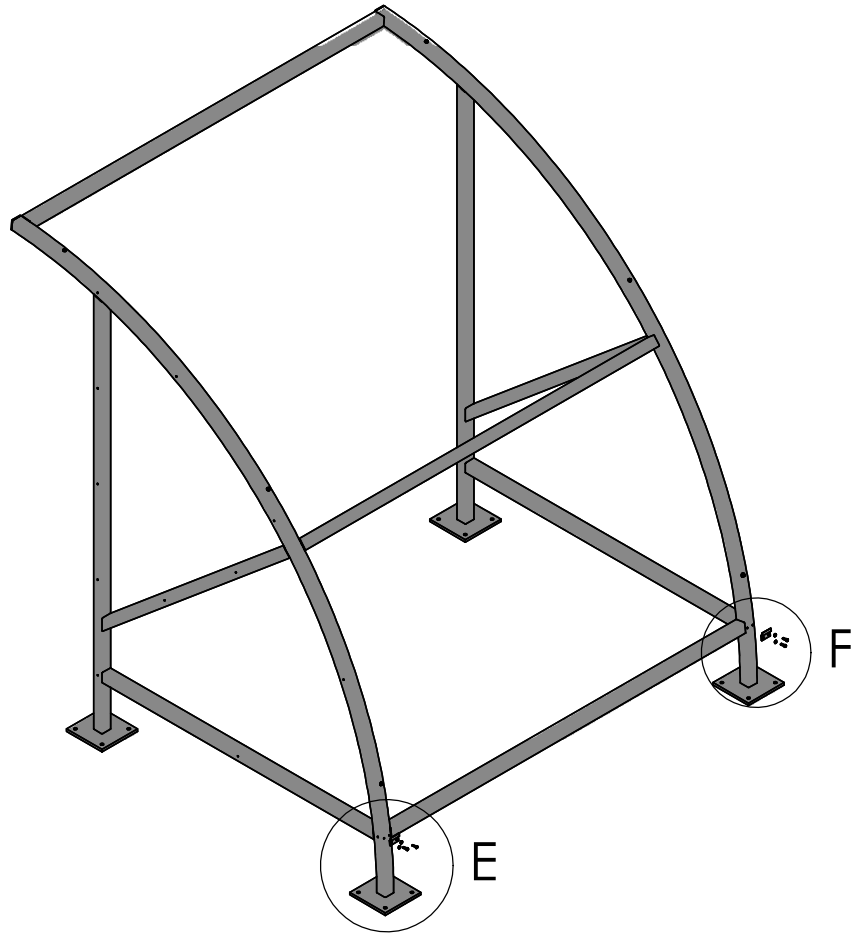
DETAIL C  
1 : 10



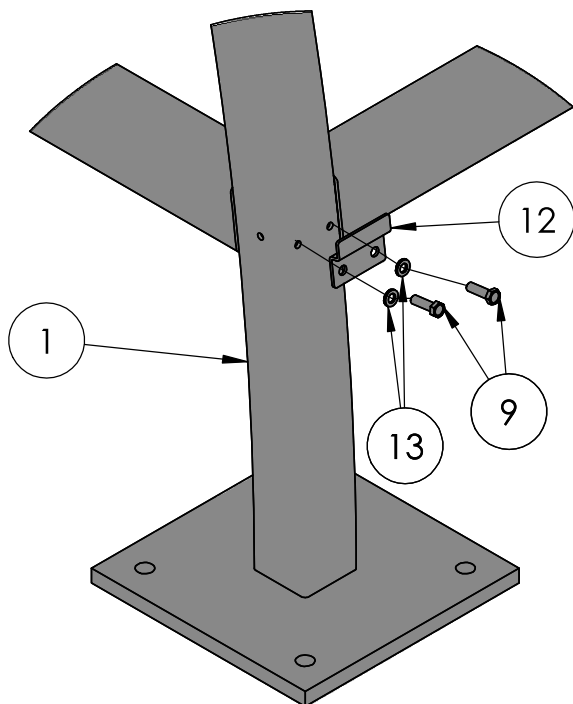
DETAIL B  
1 : 10

DETAIL D  
1 : 10

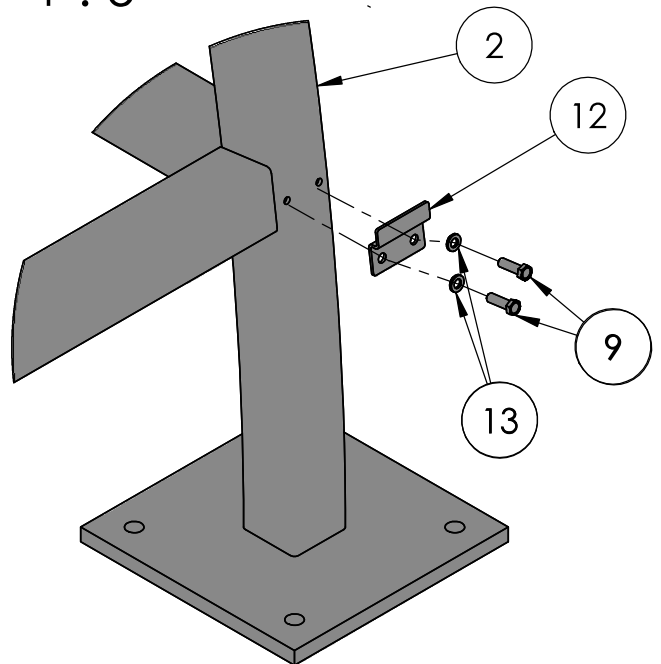


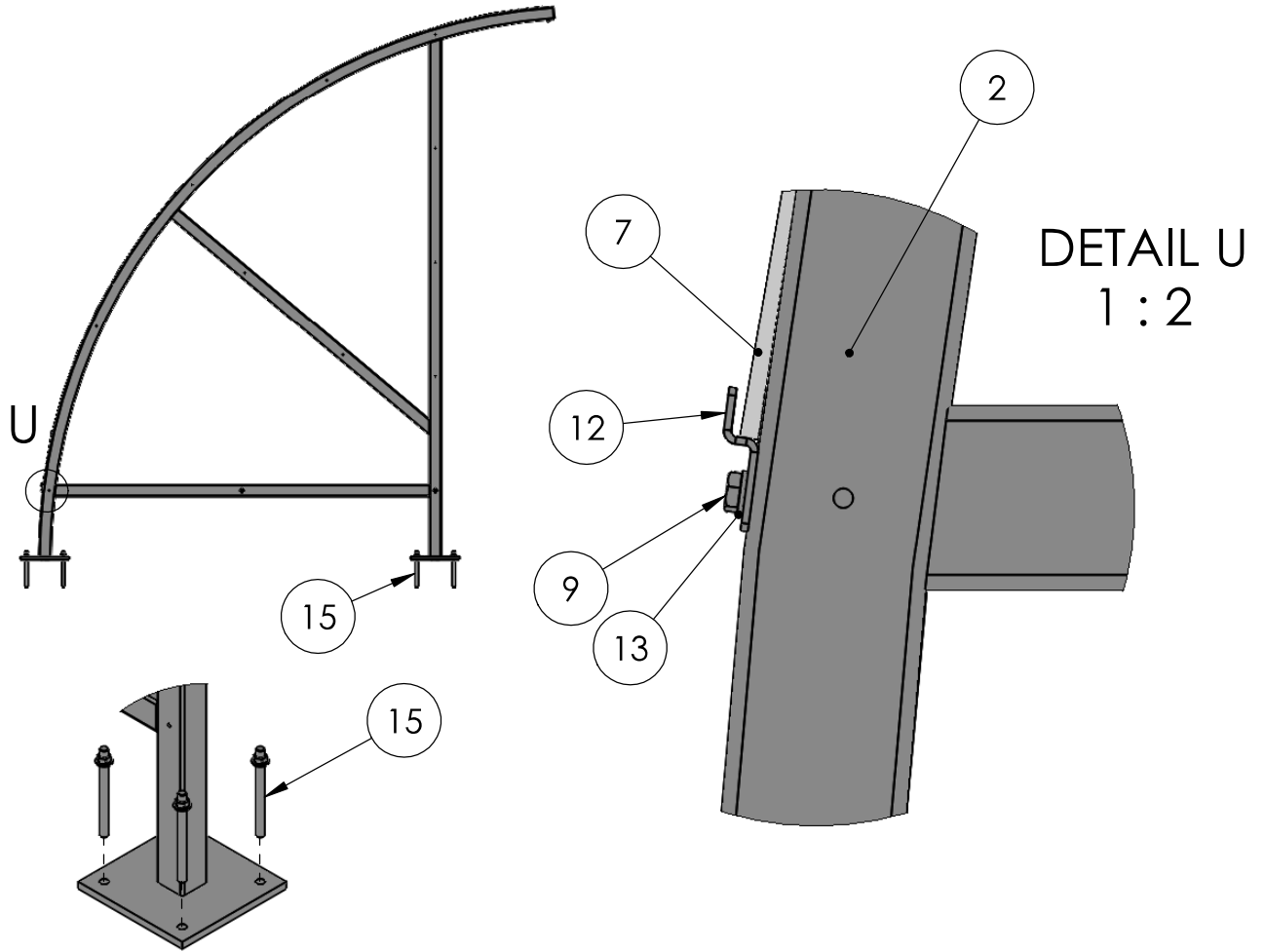


DETAIL E  
1 : 5

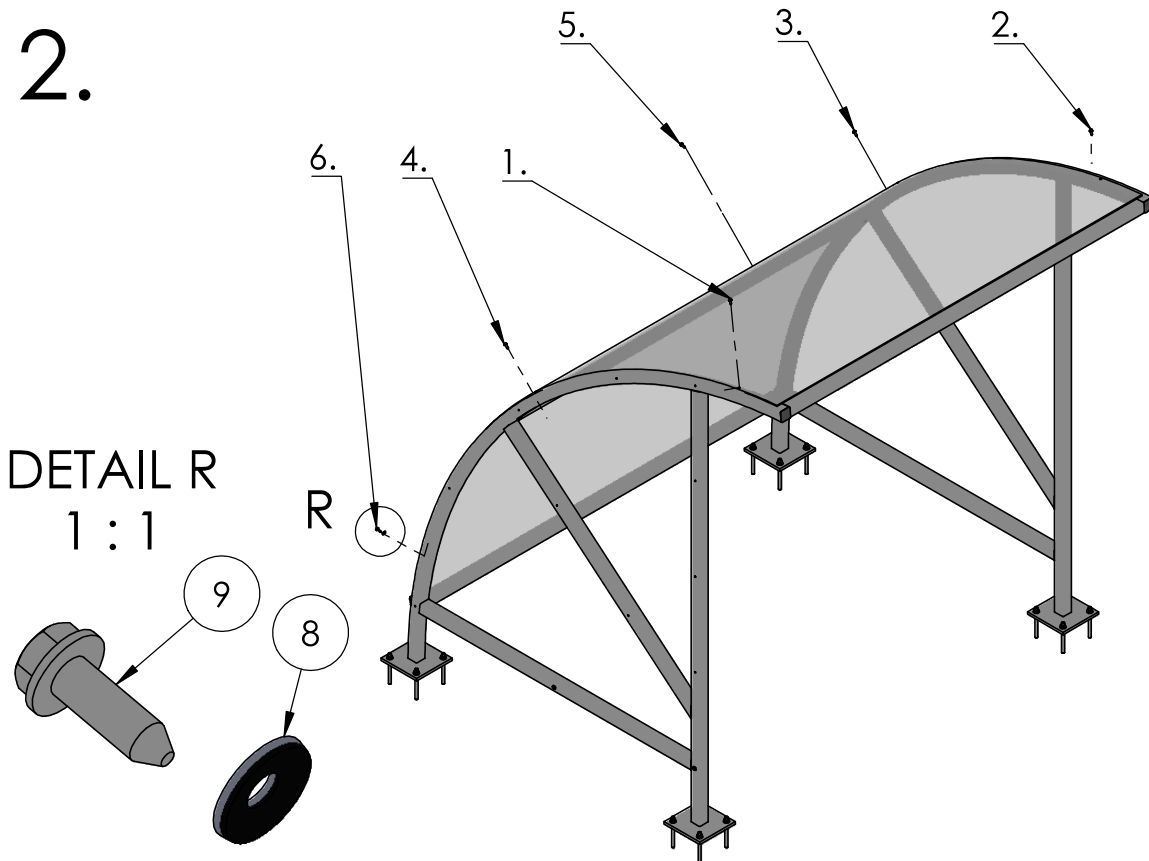


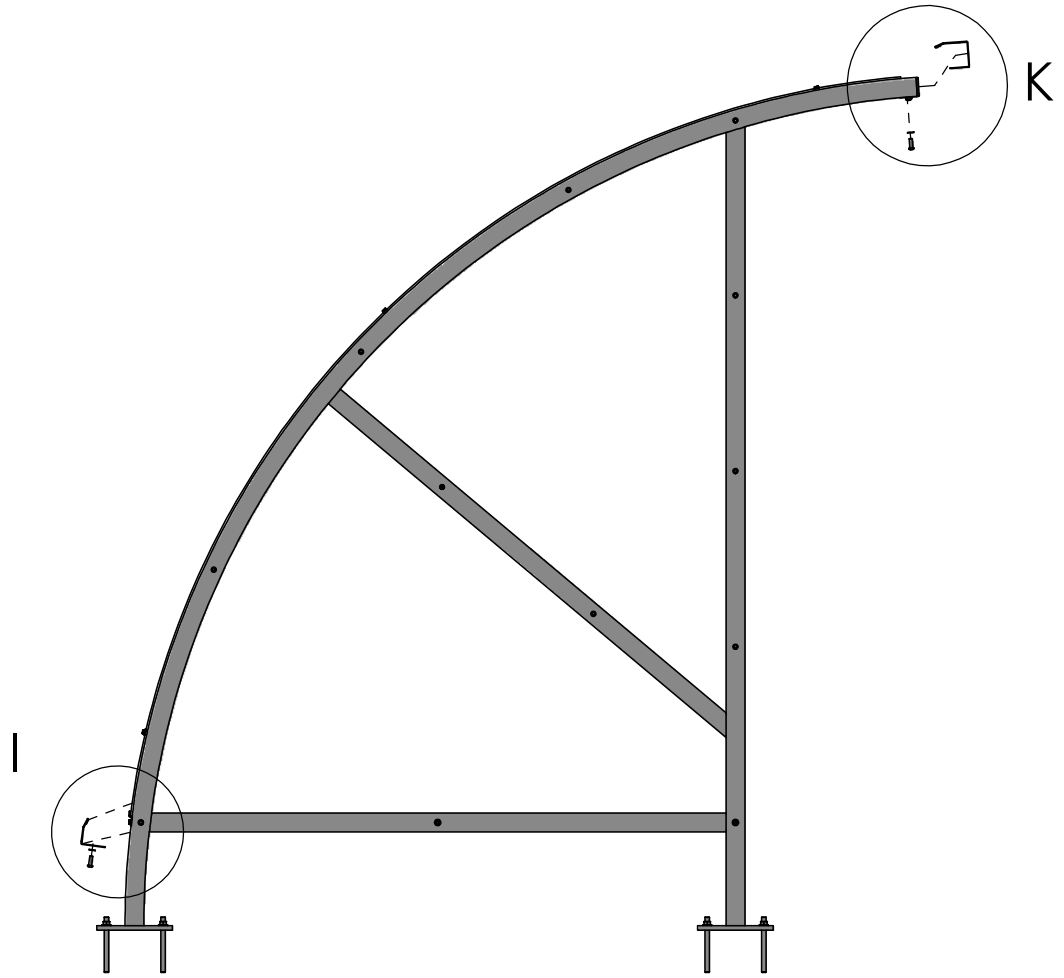
DETAIL F  
1 : 5



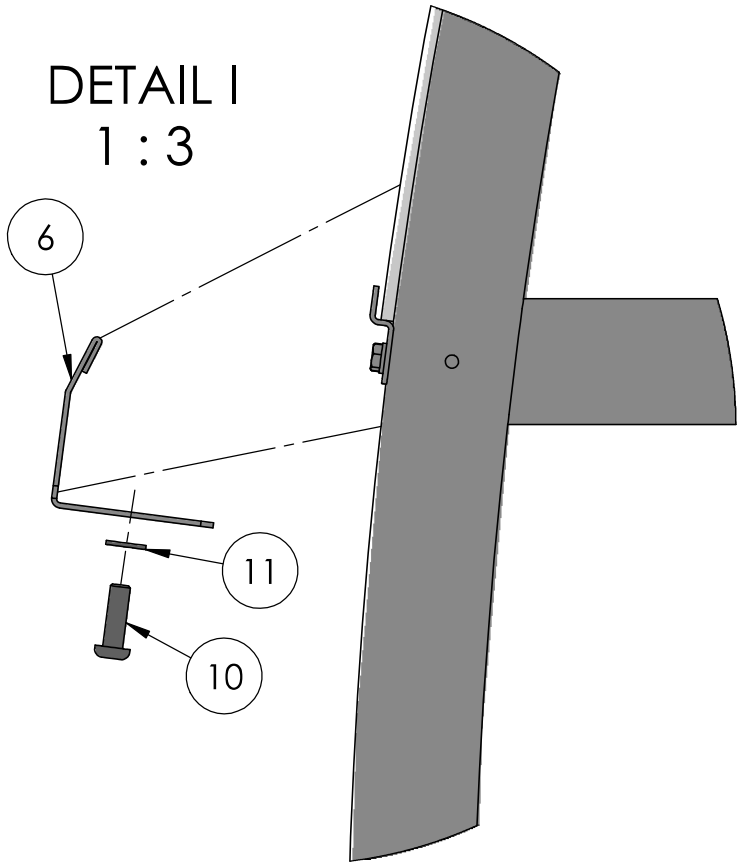


2.

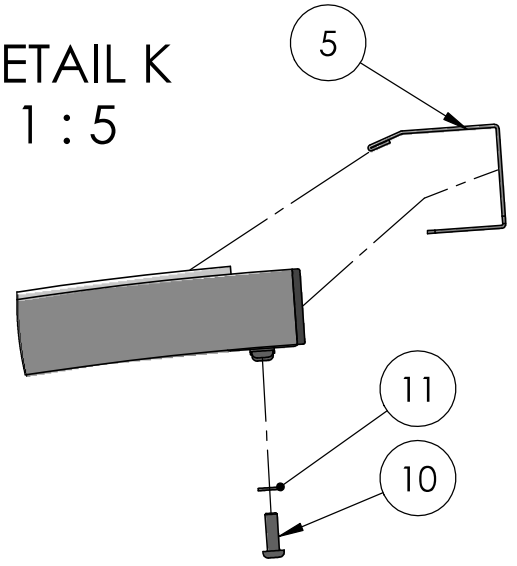


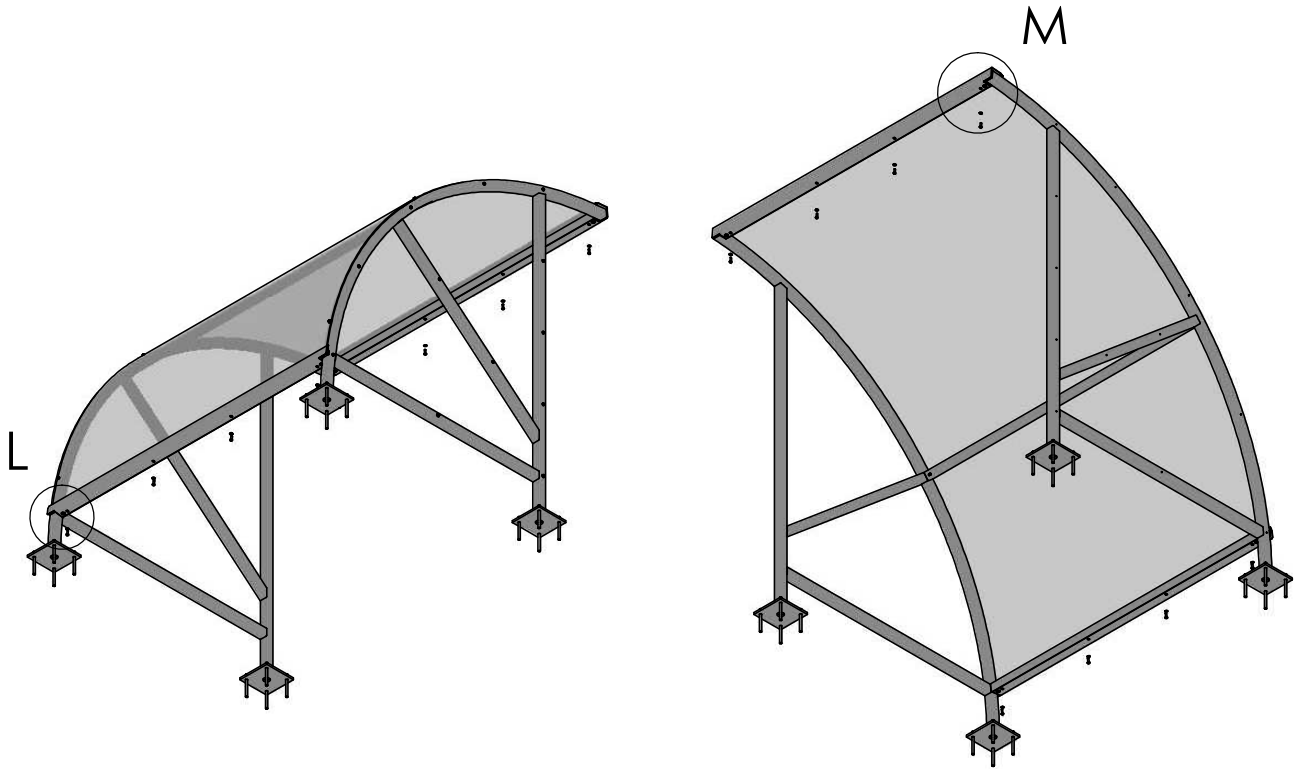


DETAIL I  
1 : 3

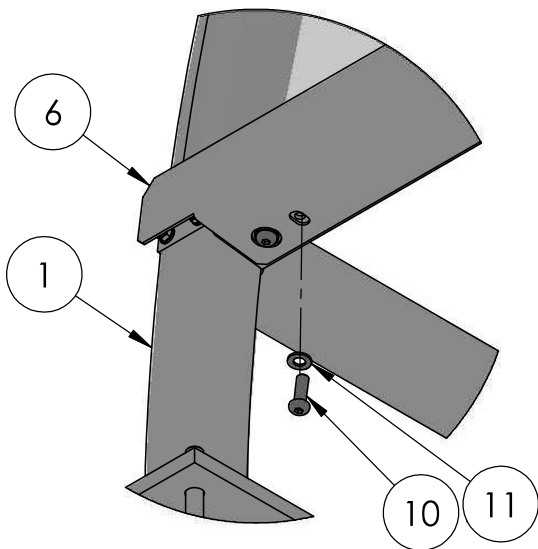


DETAIL K  
1 : 5

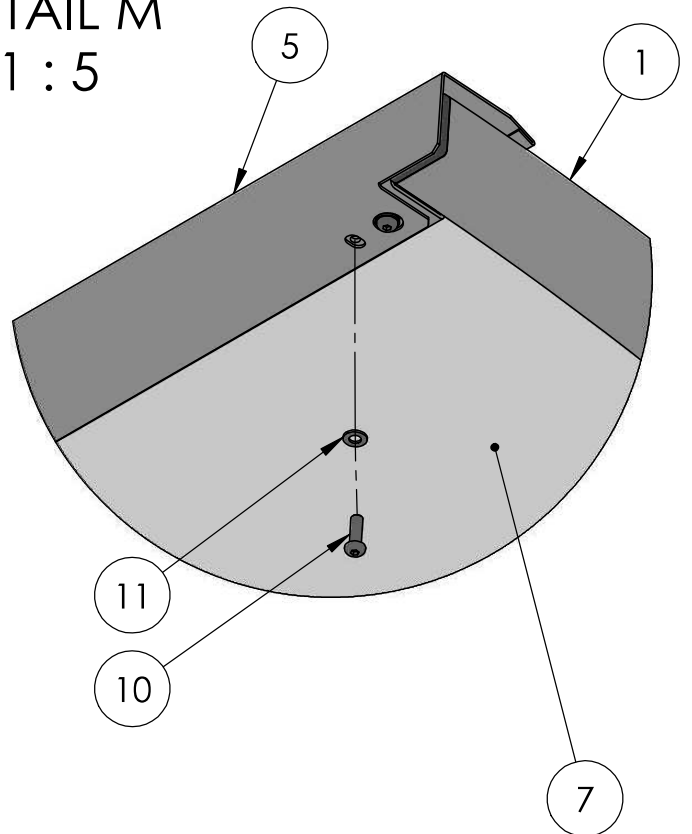


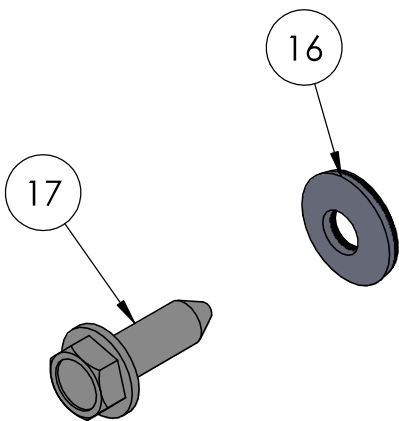
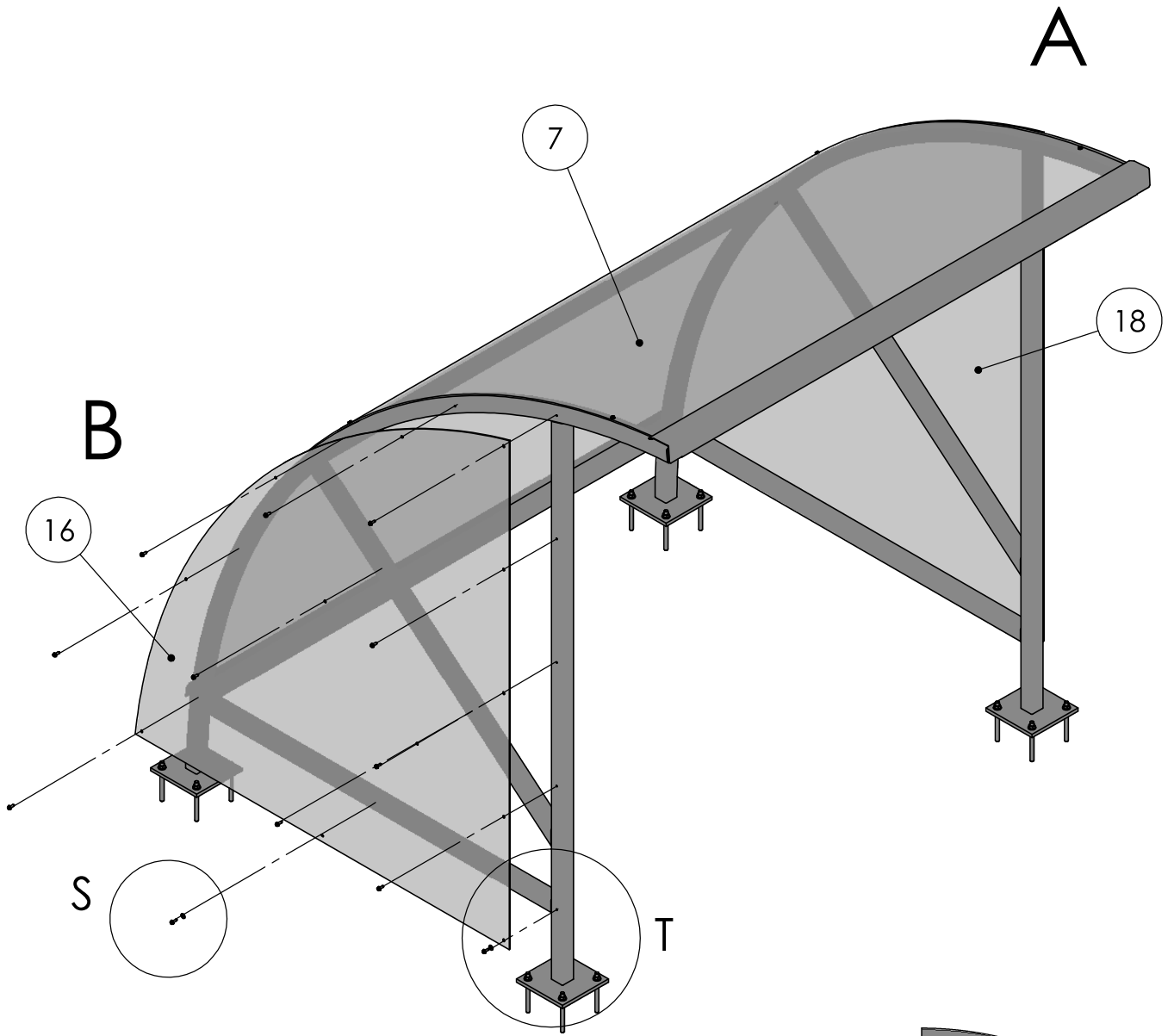


DETAIL L  
1 : 5

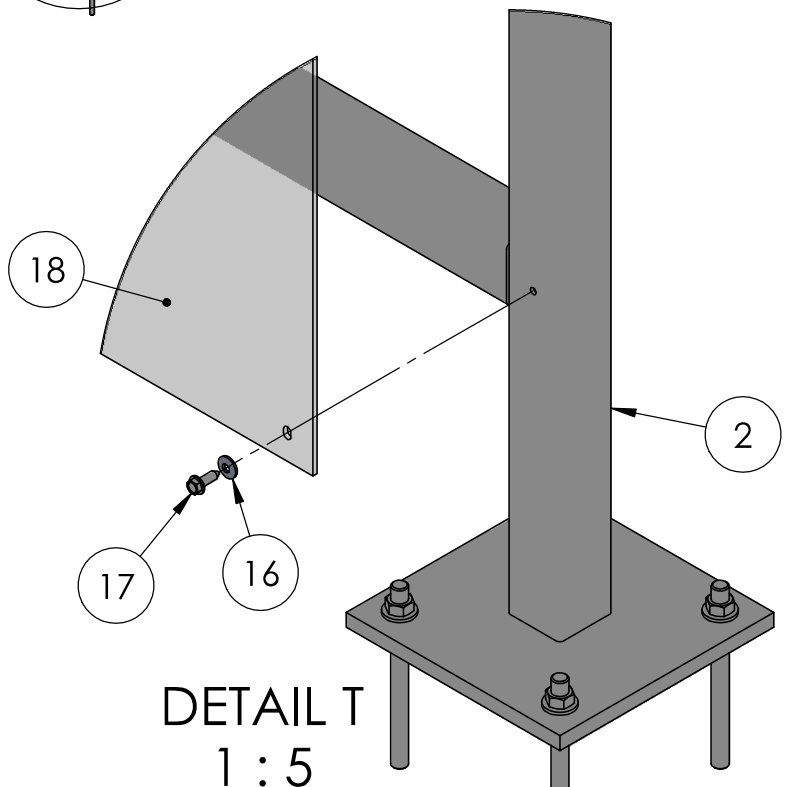


DETAIL M  
1 : 5





DETAIL S  
1 : 1



DETAIL T  
1 : 5

# PACKLISTE

Überdachung einseitig  
Grundeinheit, ohne Seitenwände

/












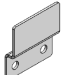

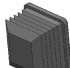

/

/

# PACKING LIST

one-sided shelter  
basic unit, without side walls

- 7 -

Pos.	Stück <i>Pc.</i>	Artikel <i>Article</i>	Benennung u. Bemerkung <i>Description</i>	Abmessung, Länge <i>Dimensions [mm]</i>	Kontrolle / <i>Check</i>	
					Packer	Kunde/ <i>Client</i>
1	1		Seitenrahmen links <i>Right side frame</i>			
2	1		Seitenrahmen rechts <i>Left side frame</i>			
3	2		Strebe mit Gewinde <i>Support with thread</i>			
4	1		Strebe <i>Support</i>			
5	1		Pfette vorne <i>Outside front</i>			
6	1		Pfette hintere <i>Outside back</i>			
7	1		Polycarbonat <i>Polycarbonate</i>			
8	6		Scheibe 6,2 DIN 9055 <i>Washer 6,2 DIN 9055</i>			
9	10		Fassadenschrauben DIN 7976 <i>Self tapping screw DIN 7976</i>			
10	14		Schraube M8x25 mm ISO 7380 A2 <i>Screw M8x25 ISO 7380 A2</i>			
11	14		Scheibe 8,4 mm DIN 125 A2 <i>Washer 8,4 DIN 125 A2</i>			
12	2		Z – Halter <i>Z – holder</i>			
13	4		Scheibe 6,4 mm DIN 125 A <i>Washer 6,4 DIN 125 A2</i>			
14	2		Kappe <i>Cover</i>			
15	16		Anker <i>Anchor</i>			





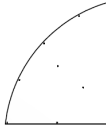
# PACKLISTE

Überdachung einseitig  
Seitenwand

/  
/  
/

# PACKING LIST

one-sided shelter  
side wall

Pos.	Stück <i>Pc.</i>	Artikel <i>Article</i>	Benennung u. Bemerkung <i>Description</i>	Abmessung, Länge <i>Dimensions [mm]</i>	Kontrolle / <i>Check</i>	
					Packer	Kunde/ <i>Client</i>
16	12		Scheibe 6,2 DIN 9055 <i>Washer 6,2 DIN 9055</i>			
17	12		Fassadenschrauben DIN 7976 <i>Self tapping screw DIN 7976</i>			
18	1		Polycarbonat <i>Polycarbonate</i>			